


RCCN®

SHT-X3 Shunt release

Terminal appliances, accessories

Main function: assembled with circuit breaker to realize long-distance shunt trip

Parameters and performance: rated insulation voltage (U_i): 500V, 50Hz; rated operating current at different rated operating voltages

Use category: AC-12, DC-12.

Shunt release



Specification

参数与性能

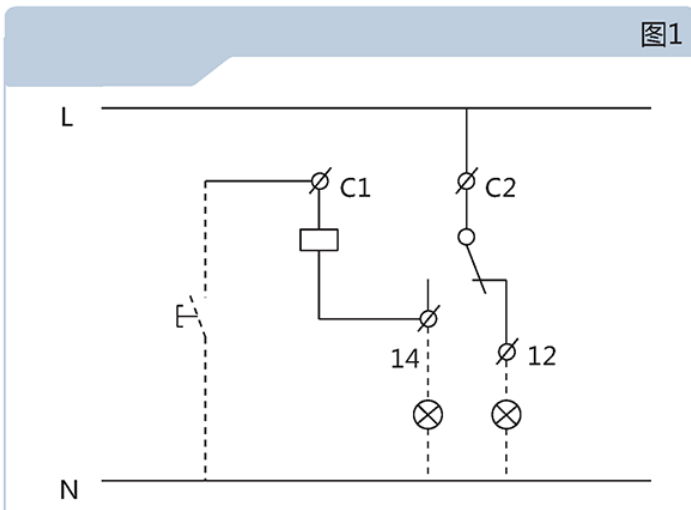
额定绝缘电压 (U_i) : 500V, 50Hz ;
不同额定工作电压下的额定工作电
流 (见表1) :
使用类别 : AC-12, DC-12.

动作特性 : 在额定控制电源电压值的70%
~110%, 脱扣器均应可靠动作使断路器断开。
脱扣器接线原理见图1。当脱扣器分闸时,
C2、12端子接通, 外接安全信号灯亮; 当脱
扣器合闸时, C2、14端子接通, 外接警告信
号灯亮; 当脱扣器合闸后, 外接按钮接通
时, 脱扣器的机构脱扣并带动断路器脱扣分
断。同时, 脱扣器指示件显示脱扣标记。
机械寿命 : 脱扣器操作寿命不低于0.4万次。

表1

额定工作电压 (V)	额定工作电流 (A)
AC 400	3
AC 230	6
AC/DC 48	3
AC/DC 24	6

图1



Product Show

Download



Hot Sale Catalogue



Catalogue-PDF



ISO9001



ISO/TS16949

Related Product

Z



SHT-X1 Shunt release
Shunt release



SHT-X3 Shunt release
Terminal appliances, accesso...

More

Product CHNT Electric >